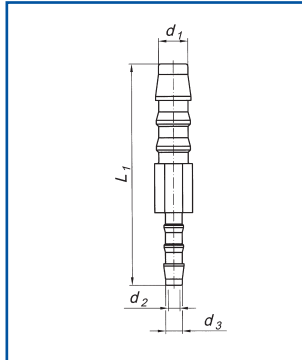
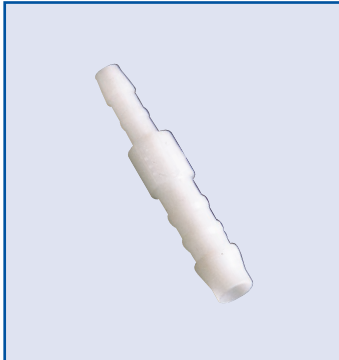


## 80.0034.01

ŁĄCZNIK PROSTY Z TWORZYWA SZTUCZNEGO  
STRAIGHT ADAPTOR

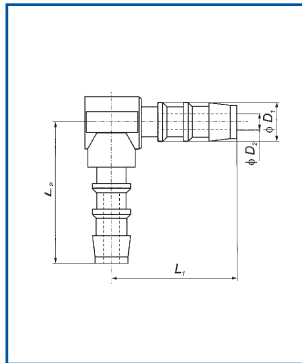
L <sub>1</sub>	D <sub>1</sub>	D <sub>2</sub>	Nr zamówieniowy Code number
35	4	2,5	80.0034.01.04
49	6	4	80.0034.01.06
56	8	5,6	80.0034.01.08
63	10	7	80.0034.01.10
73	12	8,6	80.0034.01.12
76	16	12	80.0034.01.16
76	19	15	80.0034.01.19



## 80.0034.02

ŁĄCZNIK REDUKCYJNY Z TWORZYWA SZTUCZNEGO  
STRAIGHT REDUCING ADAPTOR

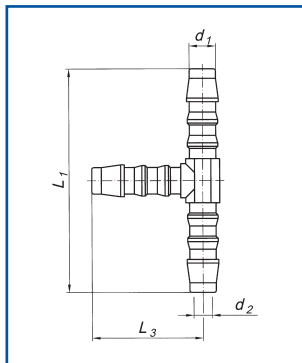
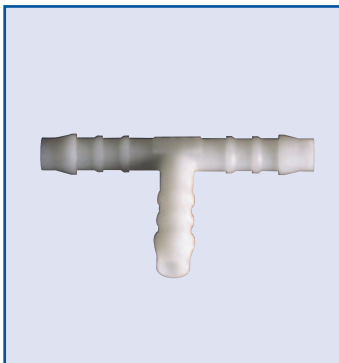
L <sub>1</sub>	d <sub>1</sub>	d <sub>2</sub>	d <sub>3</sub>	Nr zamówieniowy Code number
43,5	6	2,5	4	80.0034.02.0604
53,5	8	4	6	80.0034.02.0806
56,5	10	4	6	80.0034.02.1006
60,5	10	5,6	8	80.0034.02.1008
62,5	12	5,6	8	80.0034.02.1208



## 80.0034.03

ŁĄCZNIK KĄTOWY Z TWORZYWA SZTUCZNEGO  
ELBOW ADAPTOR

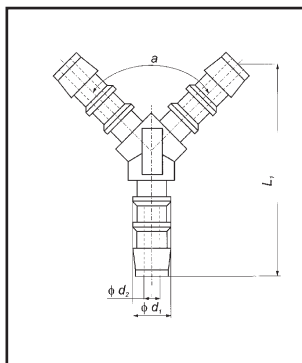
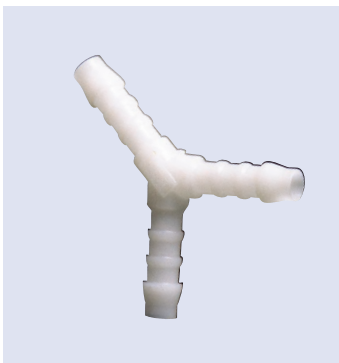
L <sub>1</sub>	L <sub>2</sub>	D <sub>1</sub>	D <sub>2</sub>	Nr zamówieniowy Code number
17,5	19,5	4	2,5	80.0034.03.04
25	26	6	4	80.0034.03.06
29	30	8	5,6	80.0034.03.08
31	33,5	10	7	80.0034.03.10
34,5	36	12	8,6	80.0034.03.12
40,5	45	16	12	80.0034.03.16
43,5	46	19	15	80.0034.03.19



## 80.0034.04

TRÓJNIK T Z TWORZYWA SZTUCZNEGO  
TEE ADAPTOR

L <sub>1</sub>	L <sub>3</sub>	d <sub>1</sub>	d <sub>2</sub>	Nr zamówieniowy Code number
35	19,5	4	2,5	80.0034.04.04
50	26	6	4	80.0034.04.06
58	30	8	5,6	80.0034.04.08
62,5	33,5	10	7	80.0034.04.10
69	36	12	8,6	80.0034.04.12
81	45	16	12	80.0034.04.16
87	46	19	15	80.0034.04.19



## 80.0034.05

TRÓJNIK Y DO PRZEWODÓW Z TWORZYWA SZTUCZNYCH  
TEE Y - TYPE ADAPTOR

a	L <sub>1</sub>	d <sub>1</sub>	d <sub>2</sub>	Nr zamówieniowy Code number
90°	25,5	4	2,5	80.0034.05.04
90°	44	6	4	80.0034.05.06
90°	51	8	5,6	80.0034.05.08
90°	54	10	7	80.0034.05.10
90°	64	12	8,6	80.0034.05.12
90°	67	16	12	80.0034.05.16
90°	72	19	15	80.0034.05.19